

Modulární varná zařízení 900XP - Tálový sporák (PL) + 2 volné hořáky, na plynové troubě, š. 1200mm

POL. #: _____

MODEL #: _____

PROJEKT # _____

SIS # _____

AIA # _____

**391021 (E9STGL3010)**

Tálový sporák, plynový, 1/1 tál s centrálním hořákem (10,5kW) a 2 otevřené hořáky (1x10kW a 1x6kW), 1200mm modul, na plynové troubě (8,5kW) a volné podestavbě, v ceně rošt GN2/1

Zkrácená specifikace

Položka č.

plynový tálový sporák se dvěma dalšími volnými hořáky, 1+1/2 modul - 1200mm v provedení na plynové troubě a volné podestavbě

1 centrální hořák - maximální teplota uprostřed tálu - 500°C.

Rozměr varné plochy: 800x700mm

2 volné hořáky - technologie Flower Flame (6 a 10kW), umístěné na levé straně od tálu. Litinové sporákové mřížky (nerezové na objednávku).

Síla plechu vrchní desky 2mm, celonerezová konstrukce z AISI304.

Speciální provedení ovládacích prvků zamezující průniku vody do nitra zařízení.

Plynová trouba: GN2/1 (3 zásuvy), teplotní rozsah 120°-280°C. Vnitřní prostor z nerez AISI304 se zaoblenými rohy. Stabilizované hořáky (piezo zapalování) kryté litinovou vroubkovanou deskou pro zajištění dokonalějšího rozložení tepla v troubě.

Ovládací prvky trouby umístěné na hlavní panelu.

Stavitelné nerezové nohy.

Standardní připravenost na zemní plyn, možnost konverze na P-B (trysky součástí dodávky).

Hlavní funkce a vlastnosti

- Plynový tál s hlavním hořákem o výkonu 10.5kW
- Odolné a snadno čistitelné litinové plotny.
- V centru tálu lze dosáhnout maximální teplotu 500° C, zatímco teplota pozvolna klesá do rohů tálu až na pouhých cca. 200°C.
- Centrální hořák s optimalizovaným spalováním, chráněným startovacím plamínkem a bezpečnostními prvky pro případ uhasnutí plamene.
- Piezo zapalování.
- Volná podestavba pro umístění varných nádob, plechů a ostatních kuchyňských potřeb.
- Různé teplotní zóny v rámci jednoho tálu -> odvislé od šíření tepla od centrálního hořáku směrem ke krajům tálu.
- Díky velké celistvé ploše lze naráz použít více nádob a navíc o různém průměru dna.
- Možnost posunu nádob po pracovní ploše bez nutnosti jejich namáhavého zvedání.
- Plynová statická trouba s nerezovými hořáky se samostabilizovaným plamenem. 3 pozice zásuvů na GN2/1. Spodní hořáky kryté silným, vroubkovaným litinovým talem pro zajištění rovnoměrnosti ohřevu.
- Termostatem nastavitelná teplota trouby v rozmezí 120°C až 280°C.
- Konstrukce hořáků FlowerFlame zajistí správný a účinný ohřev pro rozličné typy nádob. Typ a uspořádání hořáků se liší podle konkrétního modelu.
 - 6kW hořáky o průměru 6cm a s plynulou bezstupňovou regulací od 1.5 do 6kW.
 - 10kW hořáky o průměru 10cm s plynulou a bezstupňovou regulací od 2.2 do 10kW.
- Hořáky s optimalizovaným spalováním.
- Každý hořák vybaven bezpečnostními ochrannými prvky pro případ uhasnutí plamene.
- Odolné sporákové mřížky vyrobeny z litiny (nerezové na vyžádání) uzpůsobeny pro bezproblémové vaření jak v malých tak velkých nádobách.
- Snadný servisní přístup k hlavním komponentům je řešen skrze přední panel.
- IPX 5 - ochrana proti průniku vody
- Speciální konstrukce ovládacích prvků zamezuje průniku vody a vlhkosti do vnitřních částí zařízení.

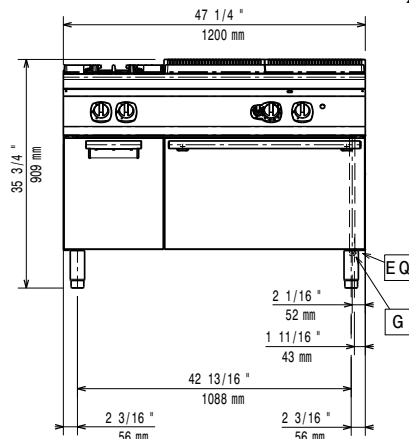
Konstrukce

- Nerezová vrchní deska (AISI304) o síle 2mm, vyrobeno lisováním z jednoho kusu.
- Hloubka modulu 93cm poskytuje dostatečně velkou pracovní plochu.
- Nerezové vnější plechy s leštěním Scotch Brite.
- Boční strany pravouhlé, zaručující přesné sestavení bloku s minimální, hygienickou spárou.

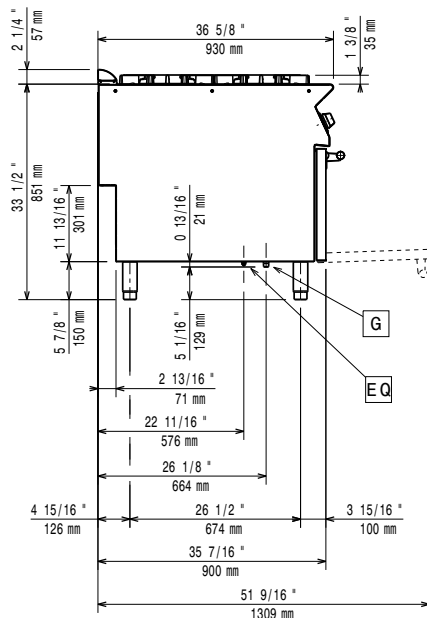
Příslušenství v ceně

SCHVÁLENO: _____

Zepředu

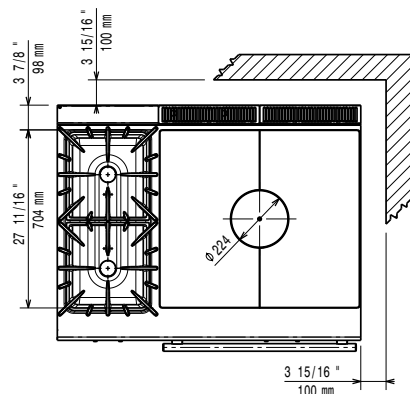


Boční



EQ = Zemnicí šroub
 G = Plynové připojení

Shora



Plyn

Plynový výkon:

391021 (E9STGL3010) 35 kW

Standardní připravenost na plyn typu:

Zemní plyn G20 (20mbar)

Alternativní typ plynu:

LPG; Natural Gas; Town Gas

Prívod plynu:

1/2"

Zemní plyn - tlak:

17.4 mbar

LPG - tlak:

27.7 mbar

Hlavní informace

Přední hořáky - výkon 6 - kW

Zadní hořáky - výkon 10 - 0 kW

Zadní hořáky - rozměry - mm Ø 100

Přední hořáky - rozměry - mm Ø 60

Užitný rozměr tálu (šířka): 795 mm

Užitný rozměr tálu (hloubka): 696 mm

Teplotní rozsah trouby: 120 °C MIN; 280 °C MAX

Rozměr komory (šířka): 575 mm

Rozměr komory (výška): 300 mm

Rozměr komory (hloubka): 650 mm

Vnější rozměry, Šířka 1200 mm

Vnější rozměry, Hloubka 930 mm

Vnější rozměry, Výška 850 mm

Rozměry podestavby (šířka): 335 mm

Rozměry podestavby (výška): 350 mm

Rozměry podestavby (hloubka): 740 mm

Netto váha: 207 kg

Přepravní váha: 242 kg

Přepravní výška: 1040 mm

Přepravní šířka: 1300 mm

Přepravní hloubka: 1020 mm

Přepravní objem: 1.38 m³

V případě, že zařízení je instalováno v blízkosti tepelně citlivých ploch a materiálů (např. dřevěný nábytek apod.) je doporučeno zachovat minimální bezpečnostní odstup 150mm od takových materiálů.

Zařízení smí/musí být instalováno pouze v souladu s platnými technickými a bezpečnostními předpisy a normami a pokyny uvedenými v návodu k instalaci a obsluze zařízení.

Certifikační skupina: N9TG

Udržitelnost

Spotřeba plynu (G20) min, max:

0 - 3.71 m³/h